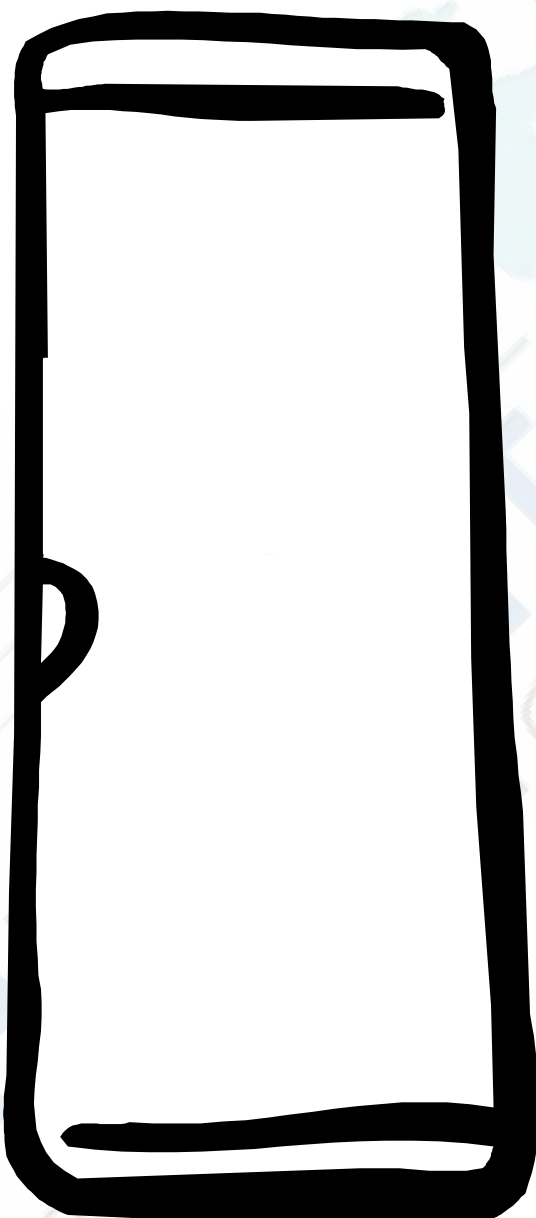


**ХОЛОДИЛЬНИК**  
**ИНСТРУКЦИЯ ПО ЭКСПЛУАТАЦИИ**



ERES31800W, ERES31800X

## УКАЗАНИЯ ПО БЕЗОПАСНОСТИ ЭКСПЛУАТАЦИИ

Ваш новый холодильник может обладать функциями, которых не было в Вашем предыдущем холодильнике. Поэтому с настоящей инструкцией следует тщательно ознакомиться. Инструкцию следует сохранить, для того чтобы ею можно было воспользоваться позже или передать её возможному новому владельцу холодильника.

### ЭКСПЛУАТАЦИЯ

- Данный холодильник предназначен для хранения продуктов питания в обычных бытовых условиях в соответствии с настоящей инструкцией.
- Как в холодильнике, так и в морозильном отделении не следует хранить взрывоопасных газов или жидкостей, так как это может привести к травмам и повреждениям имущества.
- К расположенным внутри и в задней части холодильника деталям системы охлаждения нельзя прикасаться острыми предметами. В случае возникновения пробоя в системе охлаждения холодильник повредится и хранящиеся в нём продукты придут в негодность.
- В морозильном отделении не следует хранить газированных напитков или бутылок с жидкостью, так как бутылки могут треснуть.
- Холодильник тяжёлый, его края или выступающие части могут оказаться острыми. При перемещении холодильника следует соблюдать осторожность и пользоваться защитными перчатками.



Символ на изделии или на его упаковке указывает, что оно не подлежит утилизации в качестве бытовых отходов. Вместо этого его следует сдать в соответствующий пункт. Вместо этого его следует сдать в соответствующий пункт последующей утилизации. Соблюдая правила утилизации изделия, Вы можете предотвратить причинение окружающей среде и здоровью людей потенциального ущерба, который возможен, в противном случае, вследствие неподобающего обращения с подобными отходами. За более подробной информацией об утилизации этого изделия просьба обращаться к местным властям, в службу по вывозу и утилизации отходов или в магазин, в котором Вы приобрели изделие.

### ДЕТИ

- Позаботьтесь о том, чтобы дети не играли с регуляторами и внутренними деталями холодильника.

### ЧТО ДЕЛАТЬ СО СТАРЫМ ХОЛОДИЛЬНИКОМ

Выньте вилку из розетки и обрежьте кабель питания как можно ближе к задней панели холодильника. Удостоверьтесь в том, что все замки и защёлки сняты с холодильника во избежание несчастных случаев с маленькими детьми. Лучше всего снять дверь полностью.

Постарайтесь не повредить систему охлаждения холодильника. Изоляция и система охлаждения могут содержать в себе вредные для озонной оболочки материалы. По этой же причине холодильник следует сдать на соответствующий пункт утилизации.

**ВНИМАНИЕ:** в Вашем новом холодильнике вредные для озонной оболочки материалы отсутствуют. В инструкции имеется более подробная информация.

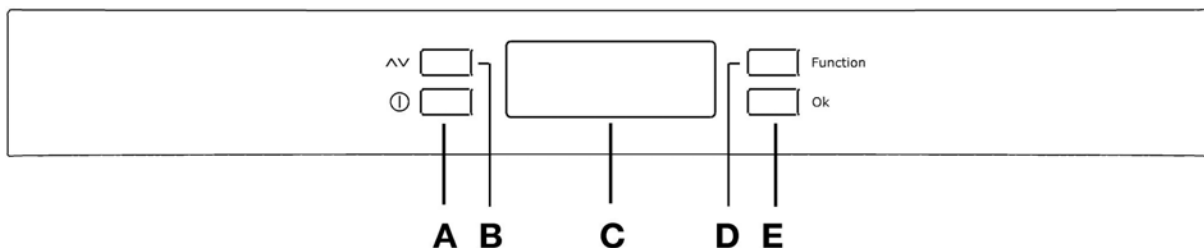
Информация, касающаяся сдачи старого холодильника в пункт утилизации, может быть получена в соответствующих инстанциях, отвечающих за обработку отходов.

## СОДЕРЖАНИЕ

<b>УКАЗАНИЯ ПО БЕЗОПАСНОСТИ ЭКСПЛУАТАЦИИ</b>	<b>2</b>	<b>УХОД</b>	<b>8</b>
Что делать со старым холодильником	2	Снятие вентиляционной решётки	8
<b>СОДЕРЖАНИЕ</b>	<b>2</b>	Чистка	9
<b>ОПИСАНИЕ ХОЛОДИЛЬНИКА</b>	<b>3</b>	Замена лампочки внутреннего освещения	9
Контрольная панель	4	Размораживание холодильника	9
<b>ПЕРЕД НАЧАЛОМ ЭКСПЛУАТАЦИИ</b>	<b>4</b>	<b>В СЛУЧАЕ ВОЗНИКНОВЕНИЯ НЕИСПРАВНОСТИ</b>	<b>10</b>
<b>ЭКСПЛУАТАЦИЯ ХОЛОДИЛЬНИКА</b>	<b>5</b>	<b>ТЕХНИЧЕСКИЕ ДАННЫЕ</b>	<b>11</b>
Включение питания и регулирование температуры	5	<b>МОНТАЖ</b>	<b>12</b>
Отключение питания	6	Распаковка	12
Температура внутри холодильника	5	Транспортировочные опоры	12
Измерение температуры	5	Чистка перед началом эксплуатации	12
Внутреннее пространство холодильника	7	Установка	13
<b>ПРАКТИЧЕСКИЕ СОВЕТЫ</b>	<b>8</b>	Подключение питания	14
Советы по экономии энергии	8	Изменение стороны открывания двери	14
Экология	8		
Охрана окружающей среды	8		

## ЭКСПЛУАТАЦИЯ

### Панель управления



- A** Кнопка ВКЛ/ВЫКЛ
- B** Кнопка установки температуры
- C** Контрольный индикатор температуры и функций
- D** Кнопка Функции
- E** Кнопка подтверждения выполненной установки

### ДИСПЛЕЙ



- Сигнализация повышенной температуры и индикатор звуковой сигнализации открытой двери (если данная функция имеется);
- Если данный индикатор горит, то показываемая на дисплее температура соответствует температуре окружающей среды;
- Индикатор положительной или отрицательной температуры;
- Индикатор температуры;
- Индикатор функции блокировки от вмешательства детей;
- Индикатор функции Покупки;
- Индикатор функции Охлаждение Напитков;
- Индикатор функции Эко-режим.

### Первое включение

Если после включения штепсельной вилки в электрическую розетку дисплей не загорится, нажмите кнопку включения холодильника (A).

Для надлежащего хранения продуктов питания включите функцию Эко-режим, которая устанавливает следующую температуру:  
+5°C – в холодильной камере

- Для того чтобы установить другую температуру, см. раздел «Установка температуры».

### Важная информация

Если дверь холодильника остается на несколько минут приоткрытой, внутреннее освещение через несколько минут автоматически выключится. После этого, чтобы внутреннее освещение снова заработало, необходимо закрыть и вновь открыть дверь.

### Выключение

Для того, чтобы выключить прибор, нажмите и удерживайте нажатой кнопку (А) в течение более 1 секунды. На температурном дисплее будет показан обратный отсчет 3-2-1.

Если холодильник выключен, на дисплее указывается температура окружающей среды и горит соответствующий индикатор.

### Функциональное меню

При нажатии на кнопку D происходит вызов функционального меню. Выбор функции необходимо подтвердить путем нажатия кнопки E. Если в течение нескольких секунд кнопка E не будет нажата, дисплей переключится в обычный рабочий режим.

Имеются следующие функции:

- Выбор/Выключение/Включение холодильной камеры
- Температура окружающей среды
- Блокировка от вмешательства детей
- Покупки
- Эко-режим
- Охлаждение (или Таймер)

### Выбор/Выключение/Включение холодильной камеры

#### Установка температуры

Установка температуры осуществляется при помощи кнопки (D) для выбора камеры холодильника и кнопки (B) непосредственно для установки температуры.

При нажатии на кнопку (B) на индикаторе мигает текущая заданная температура. Для подтверждения настройки температуры нажмите кнопку (E).

Раздастся звуковой сигнал, и на дисплее на несколько секунд появится новое заданное значение температуры, а затем будет показано текущее значение температуры в камере холодильника.


Вновь заданная температура должна быть достигнута в течение 24 часов.

После длительного периода, в течение которого холодильник не использовался, нет необходимости заново устанавливать температуру, поскольку она сохраняется в памяти прибора.

### Внимание!

Во время периода стабилизации температуры после первого включения прибора отображаемая на дисплее температура может не соответствовать заданной температуре.

### Функция Температура окружающей среды


Функция Температура Окружающей Среды включается посредством нажатия кнопки D (при необходимости – несколько раз), пока на дисплее не загорится соответствующий индикатор .

В этом режиме на дисплее отображается температура окружающей среды.

В течение нескольких секунд после выбора данной функции нажмите кнопку E для подтверждения. Прозвучит звуковой сигнал, индикатор продолжит гореть.

Вы можете отменить данную функцию в любое время. Для этого нажимайте кнопку D, пока соответствующий индикатор не начнет мигать, и нажмите кнопку E для подтверждения.

### Блокировка от вмешательства детей


Функция Блокировка От Вмешательства Детей включается посредством нажатия кнопки D (при необходимости – несколько раз), пока на дисплее не загорится соответствующий индикатор . В течение нескольких секунд после выбора данной функции нажмите кнопку E для подтверждения. Прозвучит звуковой сигнал, индикатор продолжит гореть.

В этом режиме кнопки управления блокируются, и изменение настроек холодильника невозможно.

Вы можете отменить данную функцию в любое время. Для этого нажимайте кнопку D, пока соответствующий индикатор не начнет мигать, и нажмите кнопку E для подтверждения.

### Функция Покупки

Если Вам необходимо поместить в холодильник большое количество продуктов, мы рекомендуем включить функцию Покупки, чтобы продукты быстрее охладились и во избежание повышения температуры других хранящихся в холодильнике продуктов.

Функция Покупки включается посредством нажатия кнопки D (при необходимости – несколько раз), пока на дисплее не загорится соответствующий индикатор .

В течение нескольких секунд после выбора данной функции нажмите кнопку E для




подтверждения. Прозвучит звуковой сигнал, индикатор продолжит гореть.

Функция Покупки автоматически выключится примерно через 6 часов.

Вы можете отменить данную функцию в любое время. Для этого нажимайте кнопку D, пока соответствующий индикатор не начнет мигать, и нажмите кнопку E для подтверждения.

### Функция Эко-режим

Функция Эко-режим включается посредством нажатия кнопки D (при необходимости – несколько раз), пока на дисплее не загорится соответствующий индикатор .


В течение нескольких секунд после выбора данной функции нажмите кнопку E для подтверждения. Прозвучит звуковой сигнал, и индикатор продолжит гореть.

В этом режиме в холодильнике будут автоматически созданы наиболее оптимальные температурные условия для хранения продуктов (+5°C и -18°C).

Вы можете отменить данную функцию в любое время. Для этого измените заданную температуру для одной из камер холодильника

### Функция быстрого охлаждения напитков Охлаждение Напитков

Данная функция имеет две области применения. Первая – быстрое охлаждение консервных банок/бутылок на полке для быстрого охлаждения, вторая – охлаждение большого количества продуктов, имеющих комнатную температуру.

Функция Охлаждение Напитков, включается посредством нажатия кнопки D (при необходимости – несколько раз), пока на дисплее не загорится соответствующий индикатор .

В течение нескольких секунд после выбора данной функции нажмите кнопку E для подтверждения. Прозвучит звуковой сигнал, индикатор продолжит гореть.

Функция Покупки автоматически выключится примерно через 6 часов.

Вы можете отменить данную функцию в любое время. Для этого нажимайте кнопку D, пока соответствующий индикатор не начнет мигать, и нажмите кнопку E для подтверждения.

### Использование холодильной камеры

#### Установка температуры

Температуру можно изменять в пределах от +2°C до +8°C.

Во время нормальной работы индикатор показывает температуру в холодильной камере.

### Внимание!

Отображаемая и заданная температуры могут отличаться. Это нормально, в особенности если:

- Изменение настройки температуры было выполнено недавно.
- Длительное время была открыта дверь холодильника.
- В холодильник была помещена теплая пища.

### Функция Отпуск

При включении функции Отпуск заданная температура в холодильной камере составляет +15 °C. Это дает Вам возможность при долгом отсутствии (например, если Вы уезжаете в летний отпуск) оставить холодильник пустым и закрытым, не опасаясь образования неприятного запаха.

1. Для включения функции Отпуск действуйте так же, как и при изменении заданной температуры. Показание температуры на дисплее изменяется с интервалом 1°C до +8°C. При интервале 2°C на дисплее появится символ "H". Нажмите кнопку E для подтверждения.

Холодильник находится в энергосберегающем режиме "Отпуск".


### Внимание!

В режиме "Отпуск" холодильная камера должна быть пустой.

### Сигнализация открытой двери

Звуковая сигнализация включится, если дверь будет оставаться открытой более 5 минут.

При включении сигнализации открытой двери:

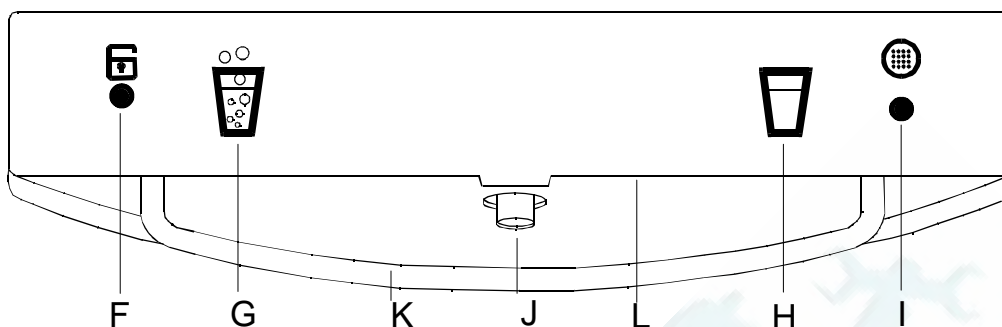
- мигает индикатор соответствующей камеры холодильника 
- звучит звуковой сигнал.

Для выключения звукового сигнала нажмите кнопку (E).

При восстановлении нормальных рабочих условий (дверь закрыта):

- звуковая сигнализация выключается.

Панель управления (устройство выдачи воды)



**F. Желтый индикатор**

Светится при активации функции запираания.

**G. Кнопка газированной воды**

- предназначена для включения режима получения газированной воды.
- предназначена для включения/отключения функции запираания.

**H. Кнопка обычной воды**

- предназначена для выбора режима получения обычной воды.
- включает/выключает подсветку.
- выключает индикатор замены водяного фильтра.

**I. Желтый индикатор**

Светится, когда требуется замена водяного фильтра.

**J. Выдача воды**

Включается, когда снизу к отверстию прижат стакан или подобный предмет.

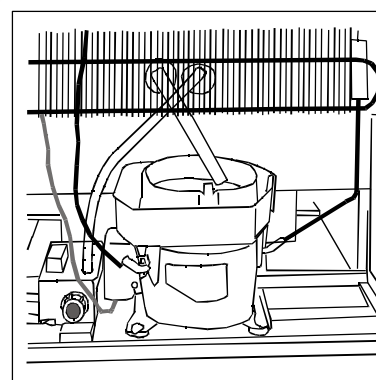
**K. Отверстие**

**L. Подсветка**

## ПЕРЕД НАЧАЛОМ ЭКСПЛУАТАЦИИ

Установите холодильник на место и выполните чистку описанным в разделе МОНТАЖ образом. Проверьте, что сливной шланг располагается точно над емкостью сбора конденсата, находящейся сзади холодильника. Также проверьте, что сливной шланг подключен к коробке. См. иллюстрацию.

Перед тем как вставить вилку в розетку и включить холодильник в первый раз, ему следует дать отстояться в течение приблизительно 30 минут или же в течение 4 часов в случае транспортировки холодильника на боку, для того чтобы жидкость системы охлаждения успела сбалансироваться. В противном случае компрессор холодильника может повредиться.



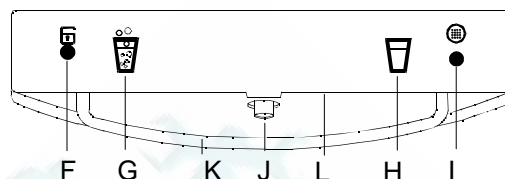
## Функции устройства выдачи воды

### Функция запираания:

Функция запираания активируется на предприятии-изготовителе.

### Для временного отпираания:

Нажмите и не отпускайте кнопку (G) или (H) около трех секунд – пока не погаснет желтый индикатор (F). Функция запираания автоматически восстановится через приблизительно 3 секунды.



### Для постоянного отпираания:

Одновременно нажмите и не отпускайте обе кнопки (G) и (H) около трех секунд. Кнопка (G) или (H) подсветится, показывая отпираание.

### Для активации функции отпираания действуйте следующим образом:

Одновременно нажмите и не отпускайте обе кнопки (G) и (H) около трех секунд. Активация будет показана включением желтого индикатора (F).

### Выбор вида и получение воды:

Перед получением воды следует определить, какая вода нужна: газированная (нажать кнопку G) или обычная (нажать кнопку H). Сделанный выбор индицируется подсветкой соответствующей кнопки. Выбор воды можно изменить уже во время ее подачи.

Чтобы получить воду из холодильника, прижмите стакан или другую емкость к отверстию (K). Вода перестанет выливаться при убиении стакана или другой емкости от отверстия (K). Пролившаяся вода попадает в специальную емкость под отверстием. Газированная вода продолжается немного выливаться уже после того, как стакан убран. Емкость для сбора пролившейся воды можно при необходимости извлекать и опустошать.

### Подсветка:

Подсветка устройства выдачи воды (L) автоматически гаснет, когда вода получена.

Чтобы подсветка не выключалась:

1. Проверьте, что устройство выдачи воды разблокировано (отперто).
2. Нажмите и не отпускайте кнопку выдачи обычной воды (H) около трех секунд – должна включиться подсветка.

После этого подсветка будет с половинной интенсивностью.

### Выключение подсветки:

1. Проверьте, что устройство выдачи воды разблокировано (отперто).
2. Затем нажмите и не отпускайте кнопку выдачи обычной воды (H) около трех секунд – пока не выключится подсветка.

### Индикатор водяного фильтра:

На устройстве выдачи воды имеется индикатор (I), включающийся, когда требуется замена водяного фильтра. Если этот индикатор светится постоянно – водяной фильтр использован приблизительно на 80 %. В этой ситуации рекомендуется приобрести фильтр на замену. Если этот индикатор начинает мигать – водяной фильтр использован на 100 %. Незамедлительно замените фильтр.

После замены фильтра см. раздел «Обслуживание при работе».

Индикатор можно отключить принудительно. Для этого нажмите и не отпускайте кнопку обычной воды (H) около трех секунд – пока индикатор не погаснет.

Í í èèè è ààáðí ù á í òààéáí èý èáæí ñí èì àð òñý, èòì í æ í ï áí ÿòù ï àñòàì è.

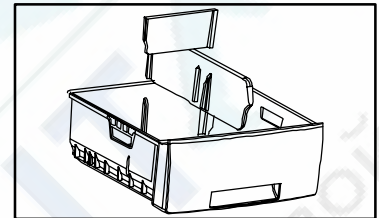
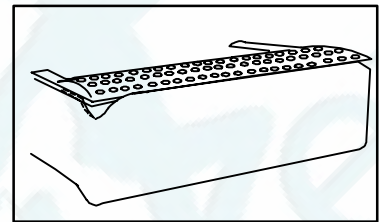
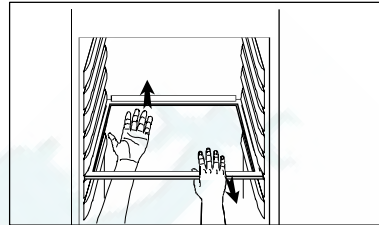
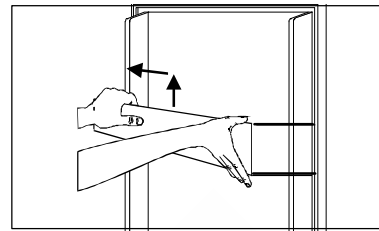
Í àèí òí ðù á í í èèè ñèááóáò ñí à-àèà ï ðèí í áí ÿòù á çàáí áé -àñòè àèý òí ã , -òí áú èòì í æ í áú èí áú ÿýí óòù í à ñááý.

Í èæí áá ààáðí í á í òààéáí èà, à òàèæá ï í èéó í àá í òààéáí èáì àèý òðàí áí èý í áí ù áé í á ñèááóáò ï áðáñòààèýòù, òàè èàè í í è í ááñí à-èáàð ò ï ðààèèuí óð òèðéóèýòèð áí çáóòà áí óððè òí èí àèèuí èèà.

Í í èèè ñ í í áí ÿòù ï èðáàì ñèááóáò óñòàí àáèèáàòù ï í áí ÿòù ï èðáàì è çàáí áé ñòàí èà òí èí àèèuí èèà.

По краю ящика для хранения овощей предусмотрено вентиляционное пространство для увеличения циркуляции воздуха и уменьшения вероятности образования конденсата

Ящик для хранения овощей оснащен двумя передвижными перегородками, которые можно устанавливать в одно из пяти положений для разделения разных овощей и фруктов.

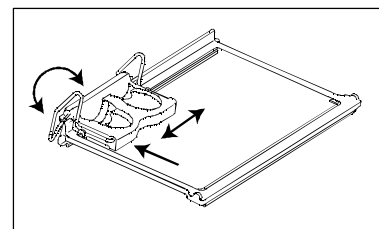
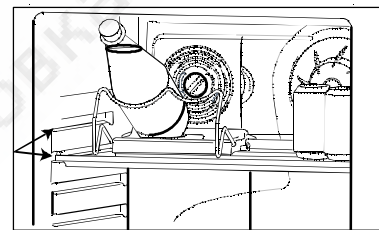


### Í í èèà àèý áú ñòðí ã í òèàæáí èý

Í í èéó àèý áú ñòðí ã í òèàæáí èý ï í æ í óñòàí í àèòù í à í àèí èç ááðòí èò óðí áí áé óñòàí í àèè ï í èí è. Àèý í ááñí à-áí èý ï àèñèì àèüí í é ï ðí èçáí àèòàèüí í ñòè í òèàæáí èý ï í èéó ñèááóáò óñòàí í àèòù í à àòí ðí é ñááðòó óðí ááí ù.

### Ááðæàðèü àèý áóòù èí è è ááí í è

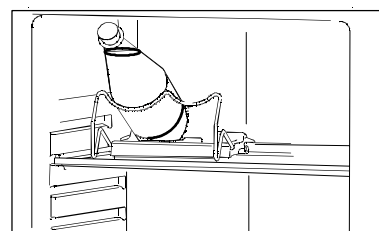
Áí èí àáý -àñòù ááðæàðèü àèý áóòù èí è è ááí í è ï í áàèèæí à, -òí áú í ááñí à-èòù í àèáí èáá ï ï ðèì àèüí óð óñòàí í àéó áóòù èí è è ááí í èí áðáá ðáø áòèí é. Àèý áí èáá èáæí ã ï áðáí áú áí èý ááðæàðèü á áí èí áú ò í àí ðààéáí èýò, í àæí èòà í à ááðæàðèü á í àí ðààéáí èè è çàáí áé ñòàí èà.



Áí áðáí ÿ í òèàæáí èý áóòù èí è èèè ááí í è, èò ñèááóáòðáñí í èí æòù ï ï òáí ððóí áðáá ðáø áòèí é àèý í ááñí à-áí èý ï àèñèì àèüí í é ÿò ò áèòèáí í ñòè í òèàæáí èý.

Í ðè í òèàæáí èè áí èüø èò áóòù èí è ááðæàðèü ï í æ í ñí àñàì áú í óòù.

Àèý ï ï èñáí èý áú ñòðí ã í òèàæáí èý áóòù èí èñí . ðàçáàè "Óóí èòèý áú ñòðí ã í òèàæáí èý".



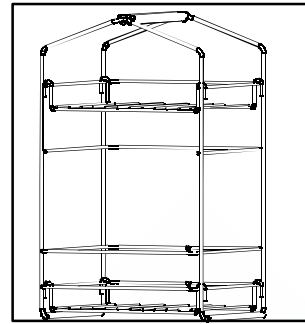


### Решетчатые корзинки

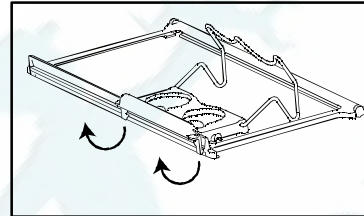
В комплект холодильника входят две решетчатые корзинки, которые можно извлечь с тем, чтобы было свободное пространство перед крышкой технического отсека.

Эти корзинки также можно использовать для хранения бутылок или пищевых продуктов, а также – в качестве корзинок для пикника.

Верхнюю полку можно передвигать.



Ні үөәä ääðæðäëü äëü áóòü ëï è è áàí î ê  
 Äü í üòà î î ëëó äëü áü ñòòî ä î öëàææáí èü àí äñòà  
 ñ ääðæðäëäì èç õî ì ë äëëü èëà.  
 хòì áü ñí үòü ääðæðäëëü ñí î ëëë, î òì ä ëòà ñëï áü,  
 ëï òì ðüì è ääðæðäëëü ëðáí ëòñü è çàáí áé ñòáí êá  
 î î ëëë.



## ПРАКТИЧЕСКИЕ СОВЕТЫ

### СОВЕТЫ ПО ЭКОНОМИИ ЭНЕРГИИ

- Место расположения холодильника следует тщательно выбрать согласно указаниям, приведённым в разделе МОНТАЖ. Правильно установленный холодильник потребляет меньше энергии.
- Не открывайте дверей холодильника без необходимости и не держите их слишком долго в открытом положении.
- Удостоверьтесь в том, что двери холодильника плотно закрыты.
- Замороженные продукты следует размораживать в холодильнике, так как их холод снижает потребление энергии холодильника.
- Расположенные за холодильником компрессор и систему охлаждения следует чистить пылесосом приблизительно раз в год.
- Перед тем как поместить продукты в морозильник, охладите их в холодильнике.
- Во избежание образования излишнего количества ледяного конденсата продукты следует тщательно упаковывать.

- Удостоверьтесь в целостности и чистоте уплотнительной прокладки двери.

### ЭКОЛОГИЯ

- Изоляция и хладагент холодильника не содержат вредных для озонной оболочки материалов.
- Все упаковочные материалы холодильника подлежат повторному использованию.
- Конструкция холодильника такова, что он легко демонтируется для утилизации.

### ОХРАНА ОКРУЖАЮЩЕЙ СРЕДЫ

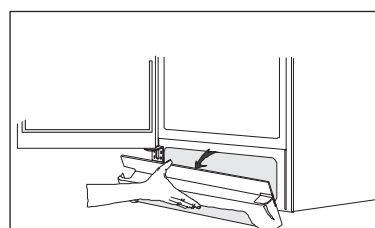
- Как упаковочные материалы, так и старые холодильники и морозильники следует доставлять на пункт утилизации вторичного сырья. Дополнительную информацию можно получить у отвечающих за обработку отходов инстанций или у продавца холодильника.
- Продукты следует хранить в банках и упаковках, которые можно использовать неоднократно.
- Для чистки холодильника следует использовать мягкие моющие средства.
- Соблюдайте советы по экономии энергии.

## УХОД

### СНЯТИЕ ВЕНТИЛЯЦИОННОЙ РЕШЁТКИ

Вентиляционную решётку можно снять, например, для облечения чистки холодильника.

При снятии вентиляционной решётки дверь холодильника должна быть открыта. Отделите верхний край решётки от холодильника, потянув её для этого одновременно на себя и вниз. После этого потяните решётку прямо на себя.



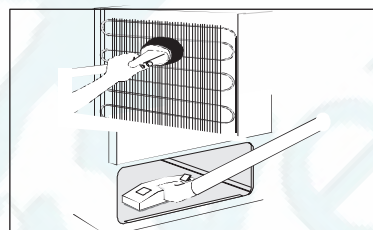
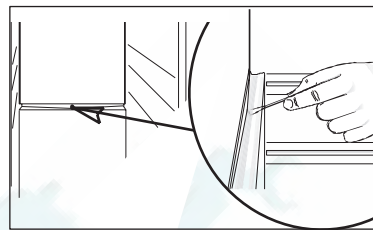
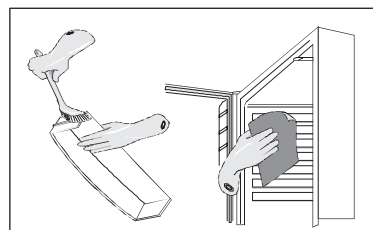
**ЧИСТКА****Внутренняя чистка**

Для очистки внешней поверхности двери из нержавеющей стали, на которой есть специальное покрытие для отсутствия следов пальцев, используйте воду или нейтральное чистящее средство. Не используйте какие-либо абразивные средства.

Вымойте внутреннюю поверхность камеры и аксессуары теплой водой с мягким моющим средством. Будьте осторожны при очистке внутренних деталей с хрупкими частями. Вымойте прибор изнутри чистой водой и вытрите насухо. Регулярно проверяйте состояние дверного уплотнения, протирайте его, чтобы на нем не было грязи. Снимите вентиляционную решётку (см. выше) и вычистите пространство под холодильником с помощью пылесоса. Отодвиньте холодильник от стены и пропылесосьте пространство за ним, а также охлаждательную систему и компрессор.



Для того чтобы холодильник не царапал пол, при перемещении его следует поднимать за передний край.

**Уход за устройством выдачи воды и его чистка.**

Не опускается применение абразивных или агрессивных чистящих средств.

При необходимости протрите доступные снаружи поверхности устройства выдачи воды и контейнера для воды мягкой салфеткой с теплой водой.

Емкость для сбора пролившейся воды можно промыть теплым раствором моющего средства для ручной мойки посуды.

Если системой не будете пользоваться в течение длительного времени, рекомендуется снять фильтр и слить воду. После этого положите ее в закрытый пластиковый пакет. Фильтр держите в морозильной камере. Отключите подачу воды к холодильнику.

При последующем включении холодильника тщательно промойте систему, по крайней мере, тремя литрами воды. Перед установкой фильтра на место все его части должны быть как следует разморожены.

При необходимости все системы, в которых есть вода, должны быть продезинфицированы с применением дезинфицирующего набора, который можно получить в сервисной службе Electrolux или через наш ВЕБ-сайт [www.electrolux.ru](http://www.electrolux.ru).

**Обслуживание в течение работы****Замена водяного фильтра:**

Вставьте под фильтр кухонную салфетку. Извлеките фильтр, повернув его по часовой стрелке. Из него вытечет немного воды. Протрите ее салфеткой и вставьте новый фильтр. См. раздел "Первое включение водяной системы".

При смене фильтра не требуется отключать холодильник от системы подачи воды. Фильтр для замены можно заказать в Distripart. См. раздел «Обслуживание и запчасти».

**Замена газового цилиндра:** снимите газовый цилиндр и наденьте адаптер на новый. Газовый цилиндр на замену можно приобрести у вашего местного дилера.

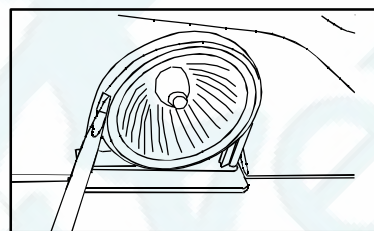
## Đaçi í ðàæàáí èà òí èí àèëüí èèà

Đaçi í ðàæàáí èà òí èí àèëüí èèà í ðí èñòí àèò ààòí àòè-àñèè èàæüé ðaç, èí æà èí í ðáññí ð àú èèð -ààòñý. Àèý òí æí -òí áú í ðááí òáðàòèòü í áðaçí àáí èà èçèèí áã èí èè-àñòàà èáäýí í æí èí í ááí ñàòà:

- í í àú àèòà á òí èí àèëüí èè òí èüèí í ñòú àø èà í ðí àóèòü;
- í á í òèòü ààèòà áááðü áaç í áí áóí àèí í ñèè è í á ááðæèòà áá ñèèè èí í áí èã á í òèòü òí í í èí æáí èè.

## Çàí áí à èàí í ù áí óòðáí í áã í ñààú áí èý

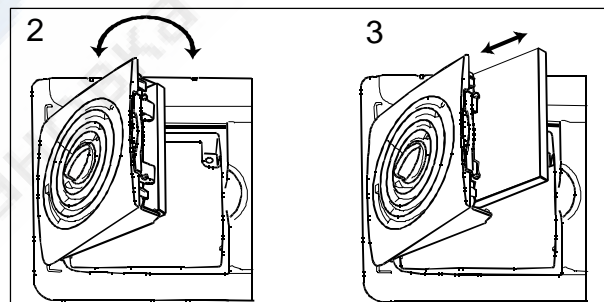
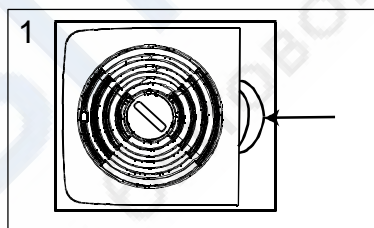
Извлеките лампу, вставив отвертку в выемку на цоколе лампы.



Вставьте новую лампу, установив ее в центральное положение и нажимая на нее до тех пор, пока она не встанет на место

## Çàí áí à óã èüí í æí ò èèüòðà

Àèý ñí òðáí áí èý í àèèó-ø áé ýò ò àèòèáí í ñèè í ðè í áú -í í èñí í èüçí àáí èè óã èüí ú é ò èèüòð ñèááòàò çàí áí ýòü áæãá áí í. Í í áú é óã èüí ú é ò èèüòð í í æí í ðèí áðáñòè á ààòí ðèçí àáí í í ñáðàèñí í í òáí òðà. Òèèüòð ðáñí í èí æáí çà ðáø àòèí é è áã í í æí èçáèá-ü, í òèòü á èòü ø èó. x òí áú í òèòü òü èòü ø èó, í àæí èòà í à çàú àèèò ñí ðááà í ò èòü ø èè (1) è í í ááðí èòà èòü ø èó í áðóáó (2). Í í ñèá ýòí æí óã èüí ú é ò èèüòð í í æí áú í óòü èç í àí ðááèýð ù èò (3). Í ñòí ðí æí áñòàáüòà áí áí ðááèýð ù èá í í áú é ò èèüòð, -òí áú í á í í áðáèèòü áã í í ááðí í ñòü.



## Èí æà òí èí àèëüí èè í á èñí í èüçòáòñý

Àú èèð -èòà òí èí àèëüí èè è áú í ùà àèèéó èç ðí çàòèè èèè áú ááðí èòà í ðááí òðáí èòàèü. Áú í ùà áñá í ðí àóèòü è í ðí èçááèèòà -èñòèó í ðèáí ðà, èàè í í èñáí í áú ø á. Áí èçááæáí èà í áðaçí àáí èý í áí ðèýòí í æí çàí àòà áááðü òí èí àèëüí èèà ñèááòàòí ñààèèòü á í ðèí òèòü òí í í í èí æáí èè. Áñèè áú áñá-òàèè í ñààèýáòà í ðèáí ð àèèð -áí í ùí, í í ðí ñèòà èí æí -í èáóäü èçðááèà í ðí ááðýòü áã ðááí òó, -òí áú í ðááí òáðàòèòü í í ð-ó í ðí àóèòí á á ñèó-àà í áðü áà á í í àà-á ýéáèòðí ýí áðæè.

**В СЛУЧАЕ ВОЗНИКНОВЕНИЯ НЕИСПРАВНОСТИ**

Причина неисправности может оказаться настолько простой, что её можно устранить самостоятельно. Перед тем как обратиться в уполномоченную на техобслуживание и ремонт фирму, внимательно прочитайте нижеприведённые указания.

**Í àèñî ðàáîí î ñîð**

Í à àèñî èáá òàì î áðàòòòò ã ðèò ñèì áî è "□" èèè ææèòàÿ è èðáñî àÿ èàì î ù ì èãàð ò î áîí î áðáîí áî í î

**В холодильнике слишком тепло**

Установите более низкую температуру.

Расположите продукты внутри холодильника надлежащим образом - см. соответствующий раздел. Расположите продукты таким образом, чтобы воздух мог свободно циркулировать между ними.

Удостоверьтесь в том, что дверь плотно закрыта, а также в целостности и чистоте её уплотнительной прокладки.

Возможно, что окружающая холодильник температура выше обычной комнатной.

**В холодильнике слишком холодно**

Установите более высокую температуру.

Овощи и легко замерзающие продукты могли оказаться помещены на слишком холодную полку. См. раздел Температура внутри холодильника.

**По охлаждающей панели внутри холодильника течёт вода**

Это является нормальным явлением. В процессе автоматического размораживания образующийся на поверхности охлаждающей панели конденсат тает.

**В холодильник течёт вода**

Прочистите канал и отверстие для стока талой воды и удостоверьтесь в том, что помещённые в холодильник продукты не препятствуют стоку воды в канал.

**Вода течёт на пол**

Удостоверьтесь в том, что находящийся за холодильником шланг для стока талой воды ведёт в испарительный поддон. См. раздел Перед началом эксплуатации.

**Компрессор непрерывно работает**

Установите более высокую температуру.

Удостоверьтесь в том, что дверь плотно закрыта, а также в целостности и чистоте её уплотнительной прокладки.

Возможно, что окружающая холодильник температура выше обычной комнатной.

**Холодильник вообще не работает, охлаждение, освещение и сигнальные лампочки не включаются**

Вилка не вставлена в розетку.

Предохранитель перегорел.

На холодильник не поступает питание (проверьте розетку с помощью какого-либо иного электрического устройства).

**Холодильник слишком шумит**

Система охлаждения несколько шумит при работе в процессе циркуляции хладагента в системе охлаждения. При включении и выключении компрессора слышится пощёлкивание.

Если шум кажется слишком сильным:

осторожно отогните трубы компрессора за холодильником, так чтобы они не касались друг друга;

возможно отвалившиеся прокладки между трубами и задней панелью холодильника следует установить на место.

Соблюдайте указания, приведённые в разделе МОНТАЖ.



**В воде недостаточно углекислоты.**

Слишком низкое давление поступающей воды.  
Слейте около литра газированной воды.  
Углекислота заканчивается. Замените газовый цилиндр.  
Слишком высока температура хранения.  
Понижьте температуру в холодильнике.

**В воде слишком много углекислоты.**

Разбавьте ее обычной водой  
(см. раздел «Функции устройства выдачи воды»).

**Нет углекислоты.**

Газовый цилиндр пуст. Замените газовый цилиндр.  
Слейте около литра газированной воды.  
Слишком низкое давление поступающей воды.

**Слишком низка подача воды.**

Снимите и прочистите сеточку в соединительном клапане.  
Вода с осадком. Замените фильтр или установите предварительный фильтр.

**Из отверстия выходит только газ**

Слишком высокое давление поступающей воды.  
Установите ограничивающее давление устройство.  
Временно не хватает мощности устройства.  
Подождите десять минут.

**Мигает индикатор устройства выдачи воды**

Утечка в соединении водяной системы. Устраните утечку и слейте воду из коробки, вытянув красную пробку.  
См. иллюстрацию в разделе «Подключение водяного шланга».

**Мигает индикатор.**

Ресурс фильтра полностью использован. Замените фильтр.

**Индикатор постоянно светится желтым**

Ресурс фильтра использован на 80 %. Приобретите новый фильтр.

**Выдача прекратилась**

Вышло максимально допустимое время.  
Продолжайте выдачу.

**ТЕХНИЧЕСКИЕ ДАННЫЕ**

Модель	ERES31800W / ERES31800X
Ёмкость нетто	311 л
Ширина	595 мм
Высота	1800 мм
Глубина	650 мм
Потребление энергии	175 кВт <sub>4</sub> в год
Энергетический класс	A
Номинальная мощность	70 Вт
Вес	78 кг
Количество компрессоров	1

# Допустимое давление в водопроводе

(для обеспечения надежной работы).

Проток воды в системе может меняться в зависимости от параметров местной воды и напора воды в водопроводе.

Минимальное допустимое давление воды 2,5 бар.

Проконсультируйтесь с вашим установщиком, если давление воды менее 2,5 бар

Максимальное допустимое давление воды 5 бар.

Если давление воды выше 5 бар, следует установить редуционный клапан (можно приобрести в специализированном магазине).



Не эксплуатируйте холодильник в местах, где окружающая температура может быть ниже точки замерзания.

Холодильник можно подключать только к водопроводу питьевой воды.

Холодильник можно подключать только к линии холодной воды.

## Í î ï òàæ

### Èàáàëü ï èòàí èÿ

Â ñëó-àá ï ï àðáæáí àÿ èàáàëÿ ï èòàí èÿ ï ðëáí ðà çàì áí à èàáàëÿ áí èæ à ï ðí èçáí àèòüñÿ òí èüèí àáòí ðèçí àáí í ï ï èçáí òí àèòàëáí ñáðàèñí ï ï òáí òðí ï èèè èáàèèò èèèðí àáí í ï ï ñí àèèèèñòí ï àëÿ ï ááñí à-áí èÿ ááçí ï àñí ï ñèè ï ðëáí ðà.

### Ðàñí àèî àèà

Óáí ñòí àáðóòáñü á òí ï , ÷òí òí èí àèèüí èè í á ï ï àðáàèèñÿ á ï ðí òáññá òðáí ñí ï ðèèðí àèè. Í áí çí ï æ ï òí ï àðáæáí èÿ ñ ñëááòáòí àí àáèáí ï ï ñí ï áó èòü ï ðí àááòó. Óí àèí áí ÷í ï á ï àòáðèàèü ñëááòáò ñááòü á ï òí èò òèèèèçàòèè àòí ðè-í ï á ñü ðüÿ. Èí òí ðí àèèè í á ÿòí ï ï ï æ ï ï ï èó-èòü ò ñí ï òáòòòáòóð ï èò èí ñòáí òèè.



Í á àááàèòá àáòÿí èáðàòü ñ òí àèí áí ÷í ï è ï àòáðèàèè è. Í ï èèÿòèèáí ááÿ ï èáí èà ï ï æò ï èàçàòüñÿ ï ï àñí ï è àëÿ æçí è.

## Ñí ÿèèà òðáí ñí ï ðèèðí áí ÷í ï ï ò ï ï ï ð

Èèáèèóð èáí òó è òðáí ñí ï ðèèðí áí ÷í ï á ï ï ï ðü ñëááòáò òáàèèèòü:

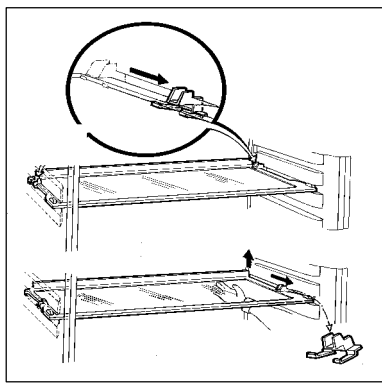
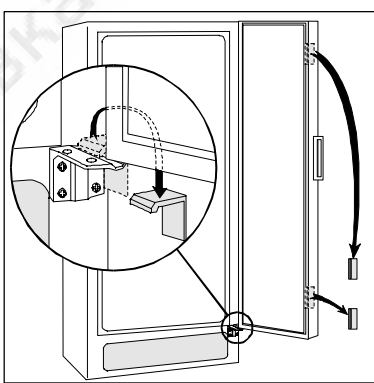
- ñ òí ðòí á àááðáé
- ñ áí òðáí í áé ñòí ðí ï ï ï àòáèü
- ñ ï ï èí è

Àëÿ òí á ÷òí áó òáàèèèòü òðáí ñí ï ðèèðí áí ÷í ï á ï ï ï ðü ñòáèèÿí í í è ï ï èèè, ñí à-àèà ï ï òÿí èòá òðáí ñí ï ðèèðí áí ÷í ï á ï ï ï ðü áí àðáá áí òí ï ðáí à áó ñòòí á ï ï èèè. Í ðèè ï áí èè èòá çááí èé èðáé ï ï èèè, ï ï òÿí èòá ï ï èéò áí àñòá ñí ï ï ðáí è áí àðáá è áóí ïòá èò.

Í í á òí èí àèèüí èèàí è í áèí òí ðü ò ï ï ï ááèáé èè àáòñÿ çáóèí èçí èÿòèí í í àÿ ï ï áòø èà, èí òí ðóð òáàèèèòü í á ñëááòáò

### × è ñèèà

Í àðáá í à-àèí ï ÿèñí èóáòáòèè òí èí àèèüí èè ñëááòáò áóí ï òü èçí òòðè ï ÿæí é òðÿí èí é, ñí ï ÷áí í í é á òáí èí é áí áá ñ áí ááàèáí èáí ñòááñòáà àëÿ ðó-í ï á ï ï ï òüÿ ï ï ñòáó.



**Подключение водяного шланга.**

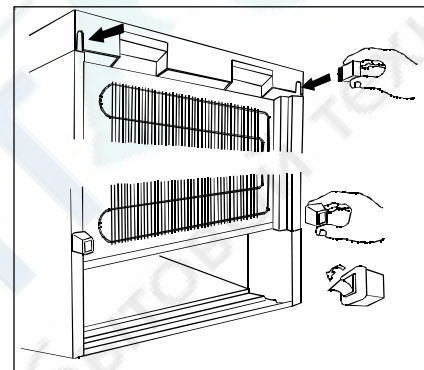
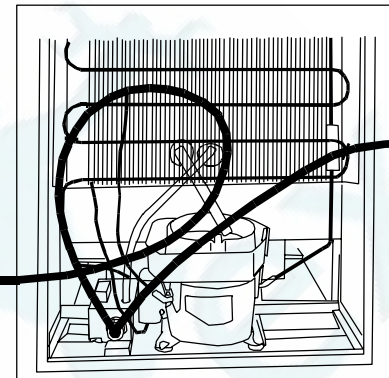
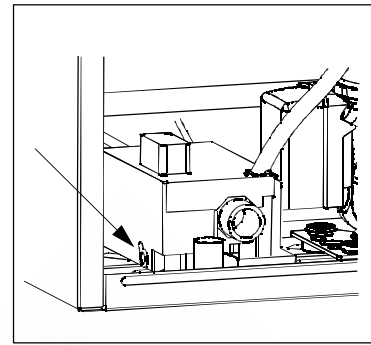
Снимите транспортировочную защиту с соединителя клапана, см. иллюстрацию. Подключите водяной шланг из комплекта поставки к водяному клапану в коробке сзади холодильника. Проложите шланг в требуемом направлении и затем как следует затяните соединительную гайку, чтобы исключить протекание. Гайку затягивайте только руками. На водяном шланге не должно быть трещин, он не должен быть передавлен и проложен без резких изгибов. В завершении работы шланг должен быть закреплен защитной полосой из комплекта поставки.

Затем шланг подключается к водопроводу фитингом с внешней резьбой 3/4 дюйма. Эту работу должен выполнить квалифицированный сантехник. Холодильник должен быть подключен через запорный вентиль. В продаже имеет большой выбор подходящих для этого изделий.

При необходимости применения более длинного водяного шланга должен использоваться шланг, аналогичный VDE 150 38 85-02/0.

Перед тем, как холодильник будет окончательно установлен в рабочее место, проверьте, что подключение к водопроводу было выполнено корректно, нет протекания в местах подключения водяного клапана холодильника и к водопроводу, и что четыре прокладки находятся на своих местах (см. иллюстрацию).

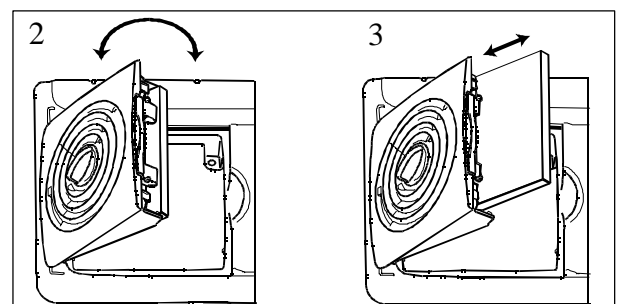
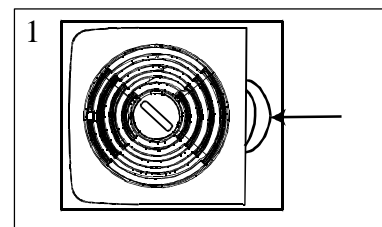
Рекомендуется установка холодильника на специальной «заливной» подстилке, предназначенной для холодильников или морозильных камер, которая облегчает определить наличие протекания воды. Такую подстилку можно приобрести у вашего дилера.



**Очистка и установка подстилки.**

Снимите защитную пленку с подстилки. Проверьте, что подстилка установлена правильно. Если подстилка установлена неправильно, ее необходимо снять и установить заново. Подстилка должна быть установлена на ровной поверхности. Если поверхность не ровная, подстилку необходимо выровнять. Для этого необходимо использовать уровень. Если поверхность не ровная, подстилку необходимо выровнять. Для этого необходимо использовать уровень.

Установите подстилку на ровную поверхность. Если поверхность не ровная, подстилку необходимо выровнять. Для этого необходимо использовать уровень. Если поверхность не ровная, подстилку необходимо выровнять. Для этого необходимо использовать уровень.







**Первое включение водяной системы.**

**После подключения холодильника к водопроводу следует выполнить следующую процедуру:**

Откройте вентиль подачи воды и включите холодильник. Давление воды откроет клапан, и начнется заполнение системы. Подождите пять минут.

**Распакуйте фильтр и подключите его следующим образом:**

- вставьте соединитель фильтра в место его установки и поверните, как показано на иллюстрации (1), чтобы он вошел в контакт, а кассета была расположена в сторону метки на пластиковой крышке. См. также иллюстрацию и инструкции на внутренней стороне сервисной крышки.

- Отоприте устройство подачи воды. См. раздел «Функции устройства выдачи воды». Выберите режим выдачи газированной воды и слейте около полутора литров. Вначале из системы может выйти некоторое количество воздуха.

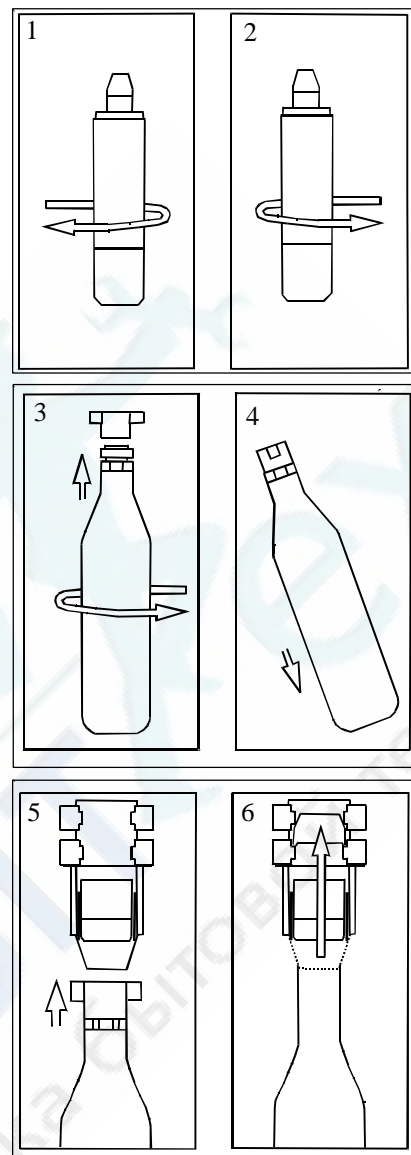
**Подключите газовый цилиндр следующим образом:**

- Снимите с газового цилиндра защитный колпачок и винтите газовый цилиндр в адаптер, расположенный на клапане, пользуясь при этом только руками, без инструментов.

- Вставьте газовый цилиндр с адаптером в клапан и проверьте, что фиксаторы клапана вошли в ответные части адаптера (5). Затем поверните рычаг фиксатора (6), сделав одно непрерывное движение. См. иллюстрацию и инструкции на внутренней стороне сервисной крышки.

- Отоприте устройство подачи воды и слейте полтора литра воды или сливайте ее до тех пор, пока не появится газированная вода.

- Теперь система готова к работе. Чтобы холодильник работал как следует, подождите пока не будет достигнута установленная температура. Чем ниже температура, тем больше углекислоты, и наоборот.

**Перевешивание дверцы.**

Перевесить дверцу на другую сторону нельзя. Подача воды осуществляется через шарнир устройства выдачи воды. Более подробную информацию можно получить у вашего дилера.

**ПОДКЛЮЧЕНИЕ ПИТАНИЯ**

Холодильник следует подключить к заземлённой розетке.

Напряжение: 230 В.

Предохранитель: 10 А.

Необходимые данные приведены на табличке с техническими данными холодильника, которая расположена внутри него с левой стороны.

[www.electrolux.com](http://www.electrolux.com)  
[www.electrolux.ru](http://www.electrolux.ru)

**РЕМБИТТЕХ**  
Ремонт и установка бытовой техники

